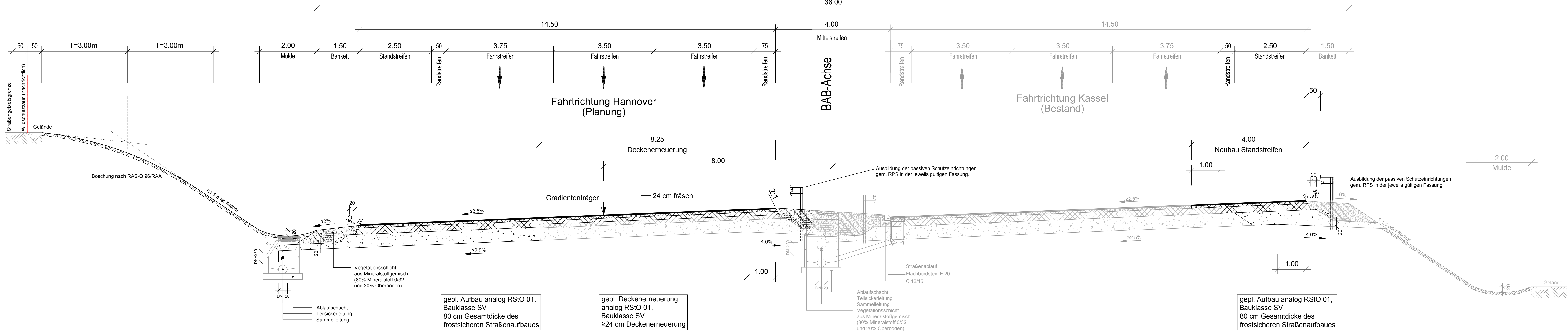


Regelquerschnitt BAB 7 RQ 36

gem. RAA
Ausgabe 2008



gepl. Aufbau analog RStO 01,
Bauklasse SV
80 cm Gesamtdicke des
frostsicheren Straßenaufbaues

gepl. Deckenerneuerung
analog RStO 01,
Bauklasse SV
≥24 cm Deckenerneuerung

gepl. Aufbau analog RStO 01,
Bauklasse SV
80 cm Gesamtdicke des
frostsicheren Straßenaufbaues

Nr.	Art der Änderung	Datum	Name

Entwurfsbearbeitung:	JBG Gauff Ingenieure	Datum	Name
H.P. Gauff Ingenieure GmbH & Co. KG - JBG - <small>Leipzigerstraße 38 38100 Braunschweig Tel. 0531/2392766 Fax 0531/2392768</small>		bearbeitet 09/2011	Selle
		gezeichnet 09/2011	Lindt
		geprüft 01/2012	gez. Schnabel

Straßenbauverwaltung des Landes Niedersachsen		Unterlage:	6
Bundesautobahn:	A7 Hannover - Kassel	Blatt Nr.	1
Streckenabschnitt VAE 2:	AS Northeim-Nord bis AS Nörten - Hardenberg	Reg. Nr.	
Teilstrecke VKE 3:	südl. AS Northeim-Nord bis nördl. AS Nörten-Hardenberg von Betr.-km 244+400.000 bis 250+197.067	Datum	01/2012
		Zeichen	gez. Benger

6-streifiger Ausbau der A7 VKE 3		Regelquerschnitt BAB A7 RQ 36 im Einschnittsbereich	
südl. AS Northeim-Nord bis nördl. AS Nörten-Hardenberg von Bau-km 244+399.033 bis Bau-km 250+200.000		Maßstab 1 : 50	
Planfeststellung			

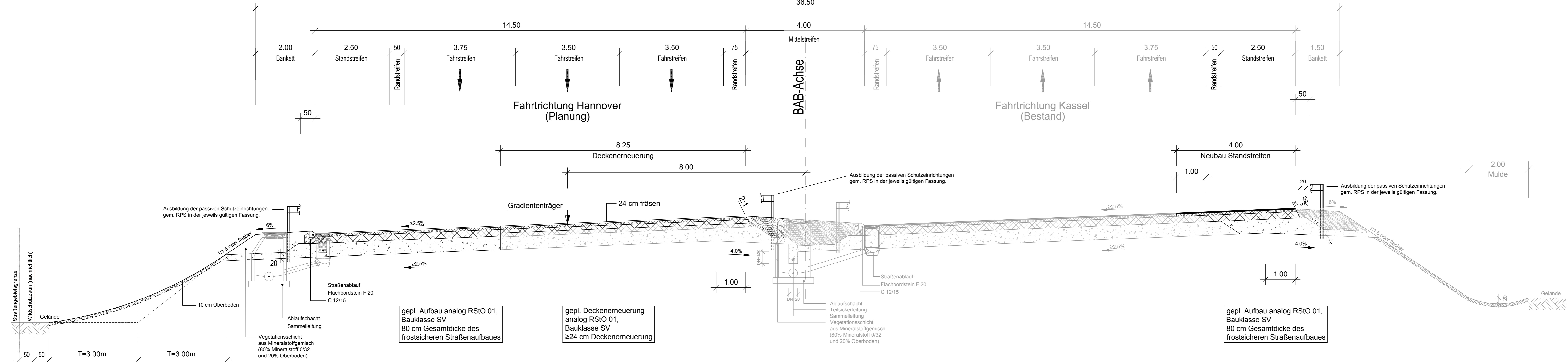
Aufgestellt:
Bad Gandersheim, den 26.01.2012
Niedersächsische Landesbehörde für Straßenbau und Verkehr
- Geschäftsbereich Gandersheim -

im Auftrag: **gez. Lange**

Regelquerschnitt BAB 7 RQ 36

gem. RAA
Ausgabe 2008

36.50



gepl. Aufbau analog RStO 01, Bauklasse SV
80 cm Gesamtdicke des frostsicheren Straßenaufbaues

gepl. Deckenerneuerung analog RStO 01, Bauklasse SV
≥24 cm Deckenerneuerung

gepl. Aufbau analog RStO 01, Bauklasse SV
80 cm Gesamtdicke des frostsicheren Straßenaufbaues

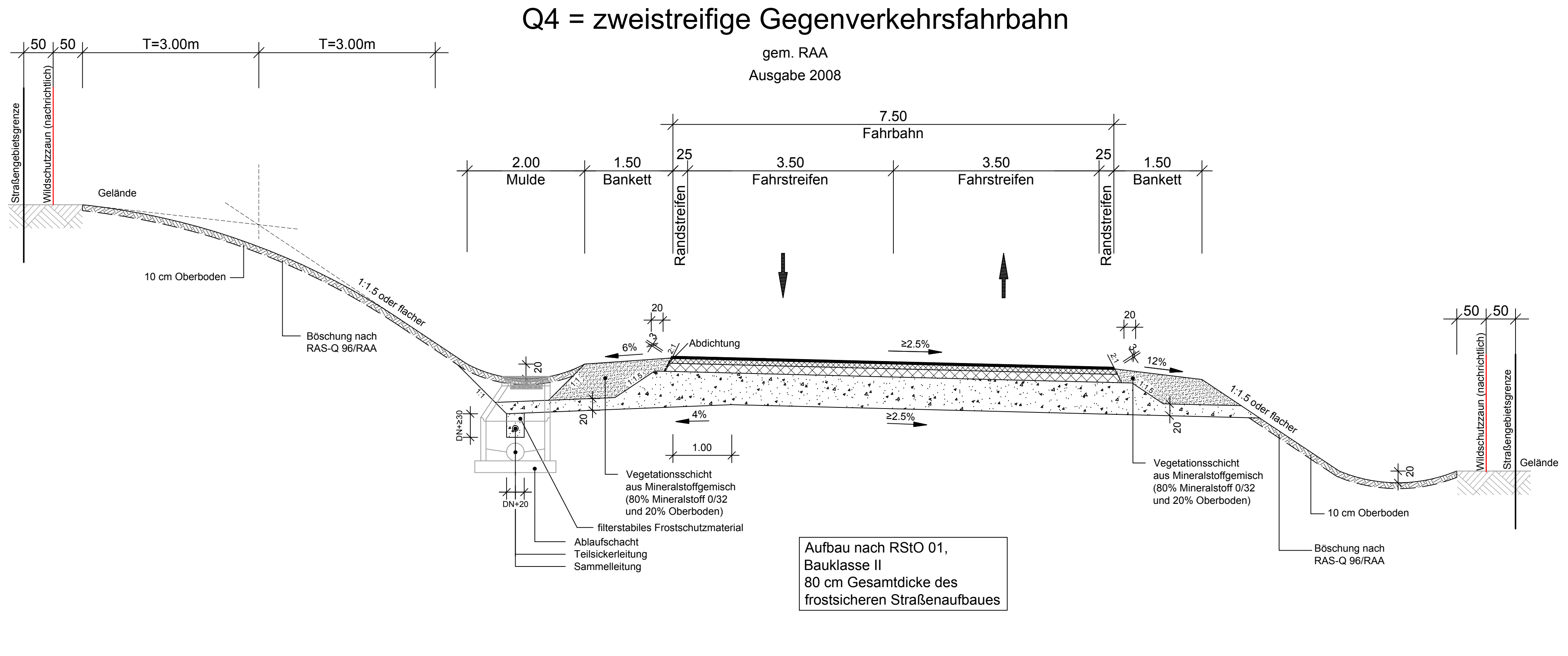
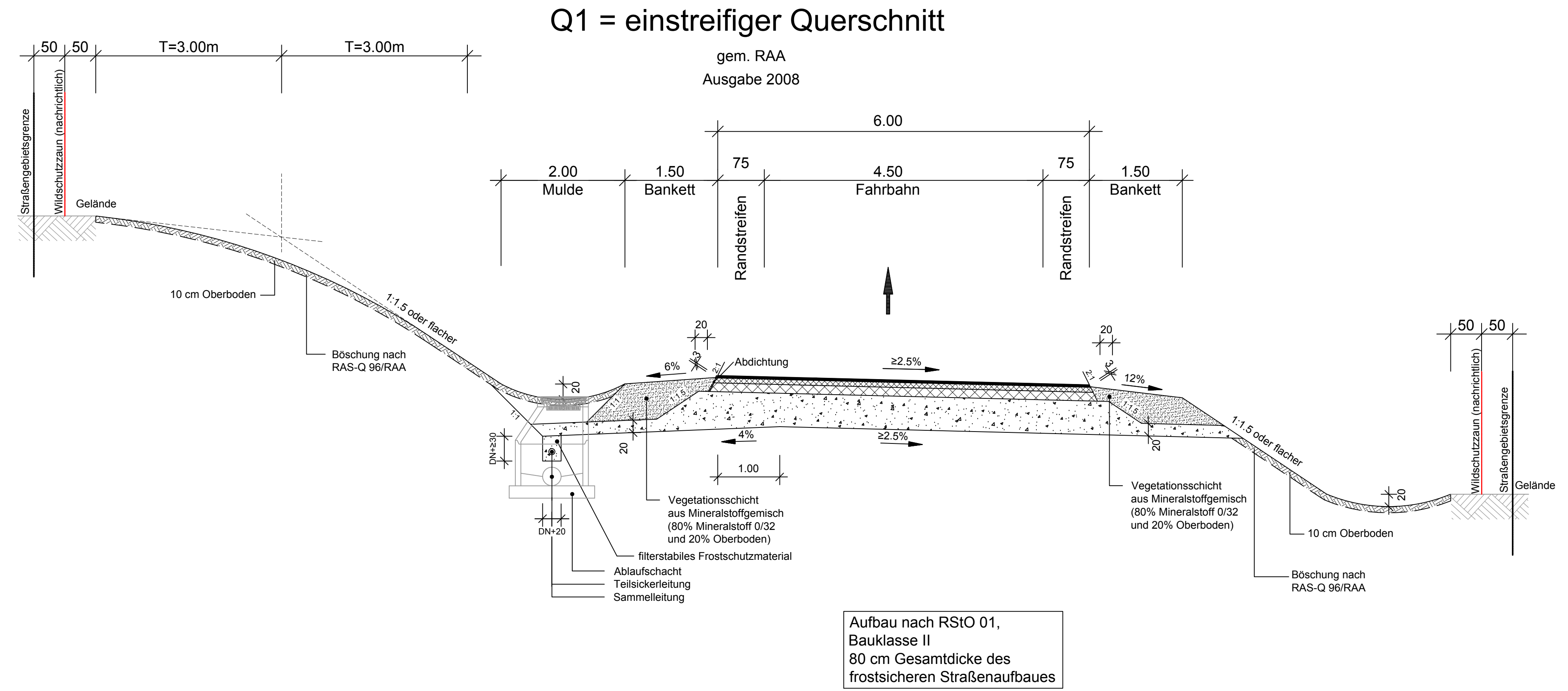
Nr.	Art der Änderung	Datum	Name

Entwurfsbearbeitung:	JBG Gauff Ingenieure	Datum	Name
H.P. Gauff Ingenieure GmbH & Co. KG - JBG -	Leopoldstraße 38 38100 Braunschweig Tel. 05312392766 Fax 05312392768	bearbeitet 09/2011	Selle
		gezeichnet 09/2011	Lindt
		geprüft 01/2012	gez. Schnabel

Straßenbauverwaltung des Landes Niedersachsen		Unterlage:	6
Bundesautobahn:	A7 Hannover - Kassel	Blatt Nr.	2
Streckenabschnitt VAE 2:	AS Northeim-Nord bis AS Nörten - Hardenberg	Reg. Nr.	
Teilstrecke VKE 3:	südl. AS Northeim-Nord bis nördl. AS Nörten-Hardenberg von Betr.-km 244+400.000 bis 250+197.067	Datum	01/2012
		Zeichen	gez. Benger

6-streifiger Ausbau der A7 VKE 3		Regelquerschnitt	
südl. AS Northeim-Nord bis nördl. AS Nörten-Hardenberg von Bau-km 244+399.033 bis Bau-km 250+200.000		BAB A7 RQ 36 im Dammbereich	
Planfeststellung		Maßstab 1 : 50	

Aufgestellt:	Bad Gandersheim, den 26.01.2012 Niedersächsische Landesbehörde für Straßenbau und Verkehr Geschäftsbereich Gandersheim
im Auftrag:	gez. Lange



Nr.	Art der Änderung	Datum	Name

Entwurfsbearbeitung:	JBG Gauff Ingenieure	Datum	Name
H.P. Gauff Ingenieure GmbH & Co. KG - JBG - Leopoldstraße 36 38100 Braunschweig Tel. 0531/2392766 Fax 0531/2392768		bearbeitet 09/2011	Selle
		gezeichnet 09/2011	Lindt
		geprüft 01/2012	gez. Schnabel

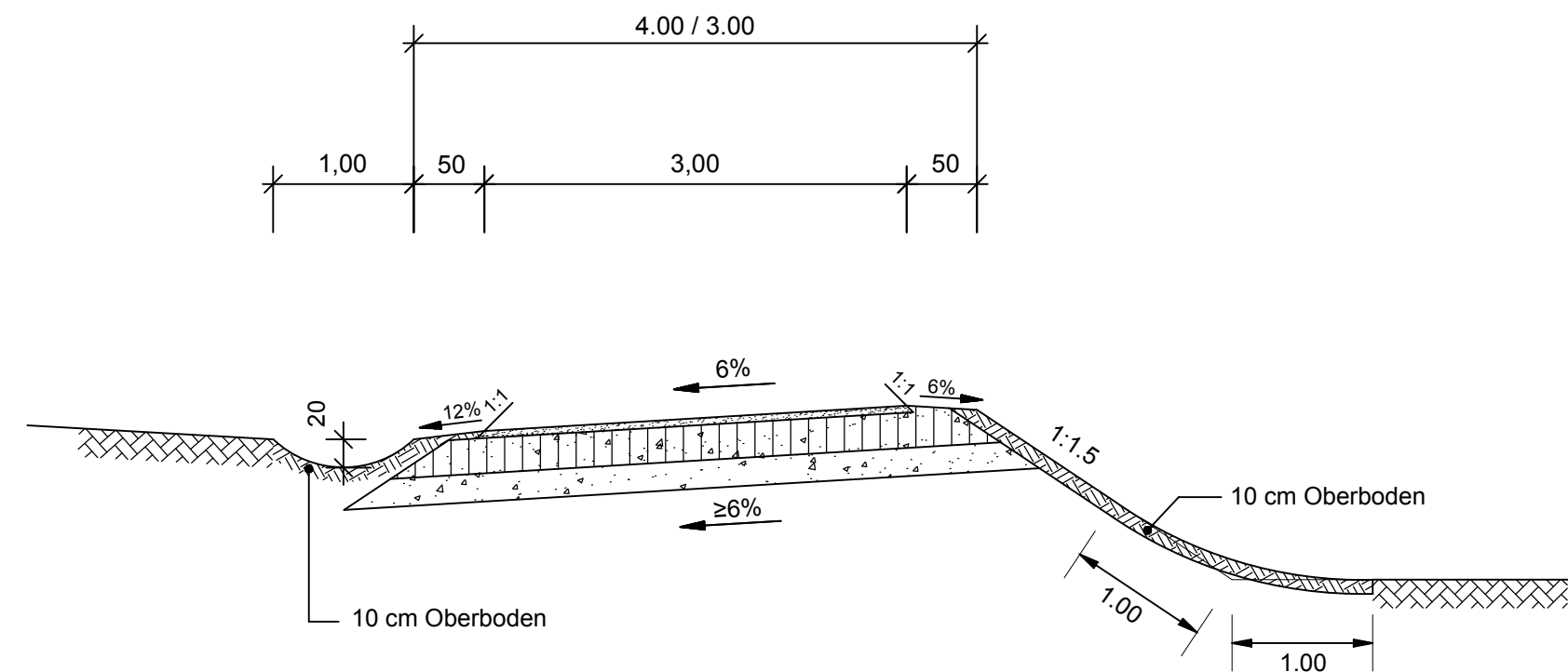
Straßenbauverwaltung des Landes Niedersachsen		Unterlage:	6
Bundesautobahn:	A7 Hannover - Kassel	Blatt Nr.	3
Streckenabschnitt VAE 2:	AS Northeim-Nord bis AS Nörten - Hardenberg	Reg. Nr.	
Teilstrecke VKE 3:	südl. AS Northeim-Nord bis nördl. AS Nörten-Hardenberg von Betr.-km 244+400.000 bis 250+197.067	Datum	01/2012
		gezeichnet	gez. Benger

6-streifiger Ausbau der A7 VKE 3 südl. AS Northeim-Nord bis nördl. AS Nörten-Hardenberg von Bau-km 244+399.033 bis Bau-km 250+200.000	nachgeprüft	01/2012	gez. Benger
Planfeststellung	Regelquerschnitt Rampe Q1 und Q4		
Aufgestellt:	Maßstab 1 : 50		

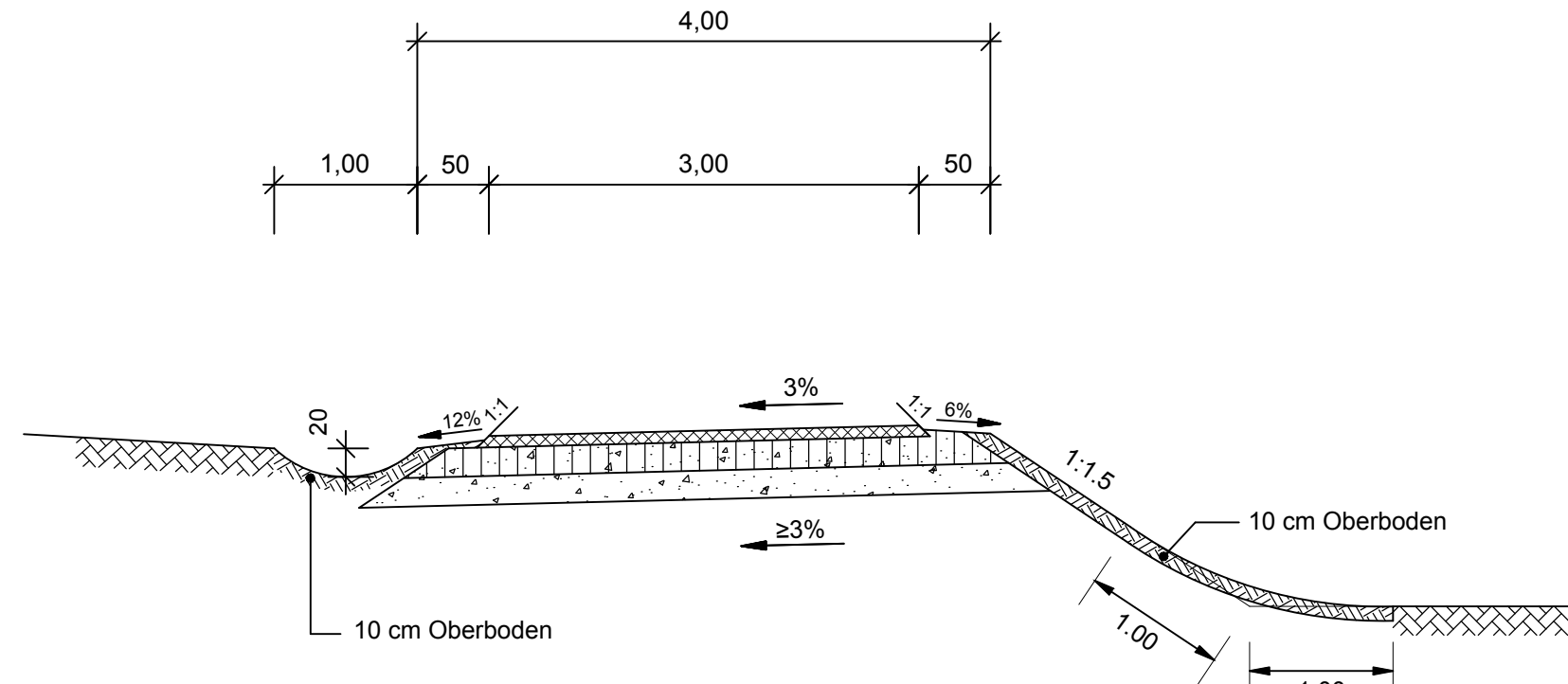
Aufgestellt:
Bad Gandersheim, den 26.01.2012
Niedersächsische Landesbehörde für Straßenbau und Verkehr
- Geschäftsbereich Gandersheim -

im Auftrag: gez. Lange

Regelquerschnitt (Wirtschaftswege)



Aufbau gem. RLW 99
50 cm Gesamtdicke des
frostsicheren Straßenaufbaues



Aufbau gem. RLW 99
48 cm Gesamtdicke des
frostsicheren Straßenaufbaues

Der Oberbau der öffentlichen Feld- und Waldwege ist gemäß den Vorschriften der RLW 99 auszuführen.
(Richtlinien für den ländlichen Wegebau; Ausgabe 1999)

Nr.	Art der Änderung	Datum	Name

Entwurfsbearbeitung: <div style="text-align: center;">JBG Gauff Ingenieure</div> H.P. Gauff Ingenieure GmbH & Co. KG - JBG - <small>Leopoldstraße 38 38100 Braunschweig Tel. 0531/2392766 Fax 0531/2392768</small>	Datum	Name	
	bearbeitet	09/2011	Selle
	gezeichnet	09/2011	Lindt
	geprüft	01/2012	gez. Schnabel

Straßenbauverwaltung des Landes Niedersachsen		Unterlage: 6
Bundesautobahn: A7 Hannover - Kassel Streckenabschnitt VAE 2: AS Northeim-Nord bis AS Nörten - Hardenberg Teilstrecke VKE 3: südl. AS Northeim-Nord bis nördl. AS Nörten-Hardenberg von Betr.-km 244+400.000 bis 250+197.067		Blatt Nr. 4
		Reg. Nr.
		Datum
		Zeichen
6-streifiger Ausbau der A7 VKE 3		nachgeprüft
südl. AS Northeim-Nord bis nördl. AS Nörten-Hardenberg		01/2012
von Bau-km 244+399.033 bis Bau-km 250+200.000		gez. Bengel
Planfeststellung		Regelquerschnitt Wirtschaftswege
		Maßstab 1 : 50
Aufgestellt: Bad Gandersheim, den 26.01.2012 Niedersächsische Landesbehörde für Straßenbau und Verkehr - Geschäftsbereich Gandersheim -		
im Auftrag: gez. Lange		