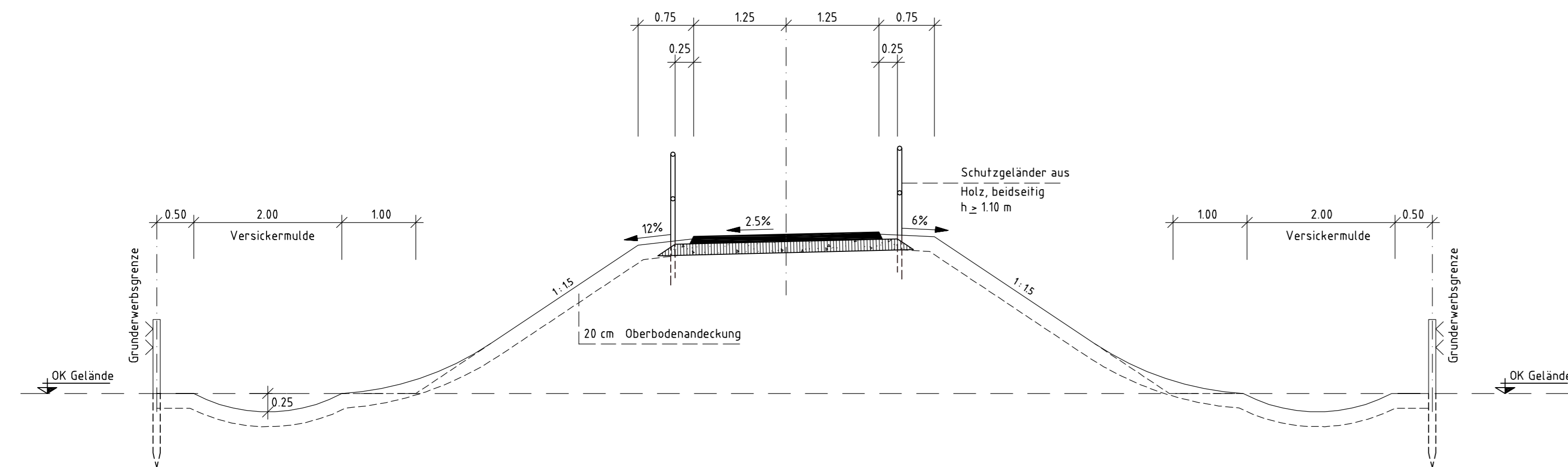
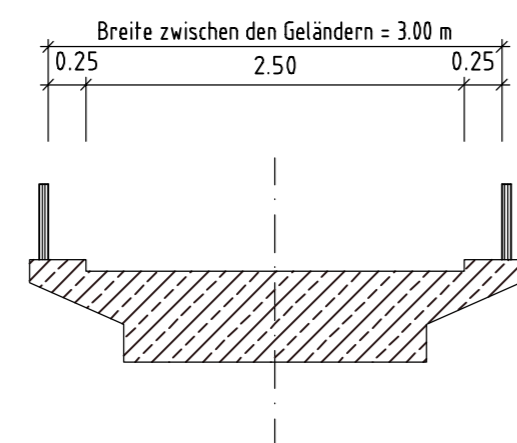


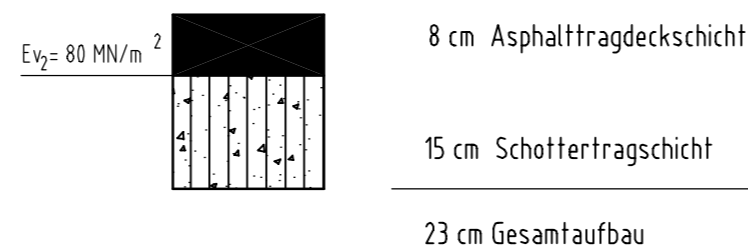
Rad-/Wanderweg



Abmessungen auf dem Bauwerk Ce 6a
M 1:50

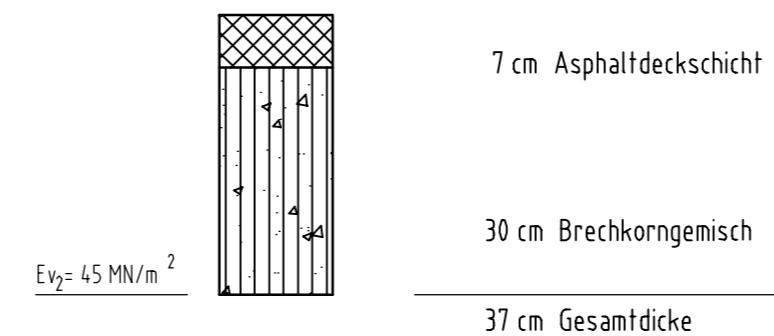


Radwegbefestigung gem. RStO 01



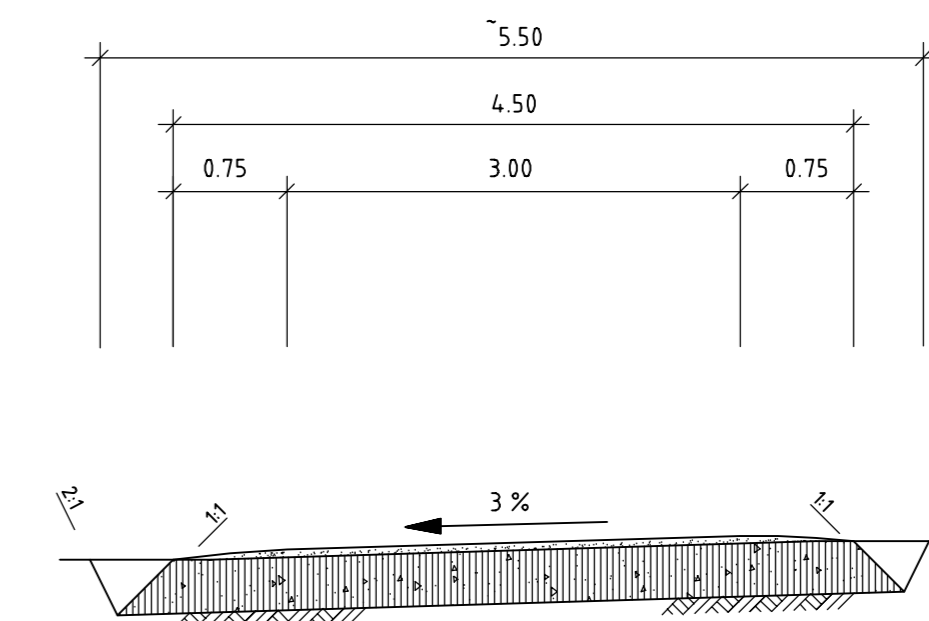
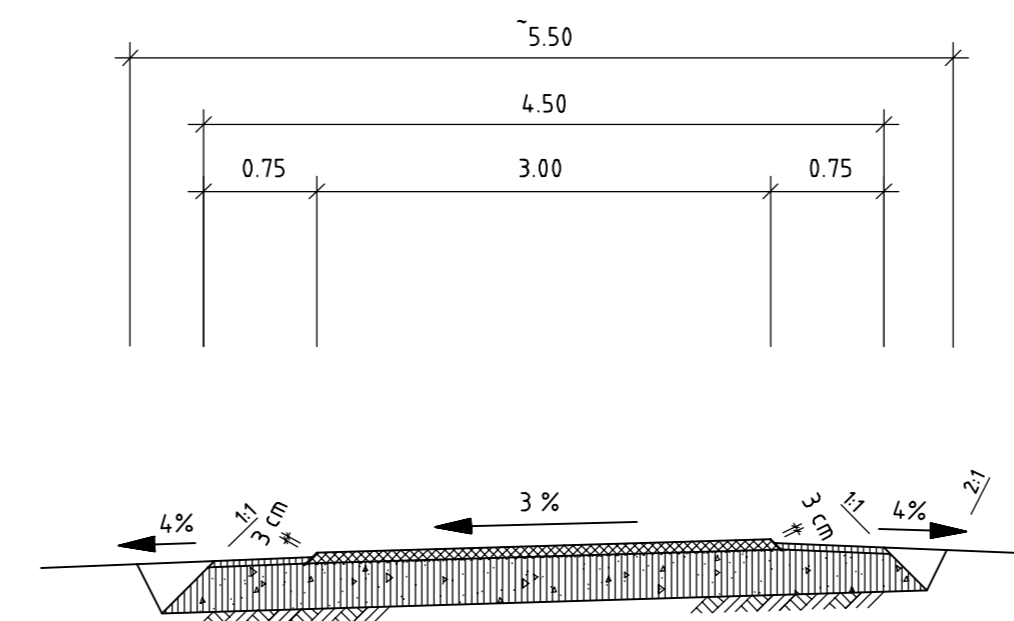
Wirtschaftsweg

Beispiel für die Fahrbahnbefestigung gem. RLW 99 für mittlere Beanspruchung, mit Bindemittel



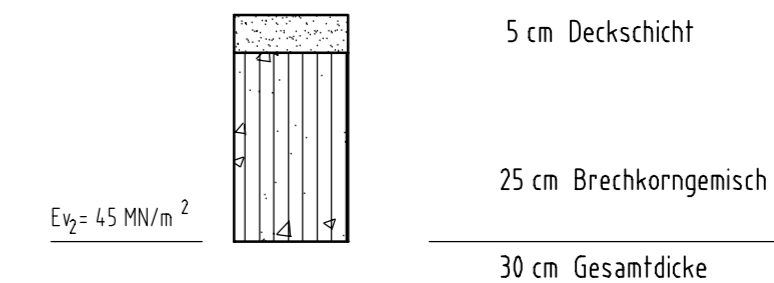
Wegequerschnitte gemäß RLW 99

M: 1:50



Wirtschaftsweg

Beispiel für die Fahrbahnbefestigung gem. RLW 99 für geringe Beanspruchung, ohne Bindemittel



- Planfeststellung -

5.			
4.			
3.			
2.			
1.			
Nr.	Art der Änderung	Datum	Aufgestellt

INGENIEURGESELLSCHAFT FÜR BAU- UND VERMESSUNGSWESEN			
W. ODERMANN - H. KRAUSE	Aptelallee 3a		
Neue Straße 16	21244 Buchholz i.d.N.	21337 Lüneburg	
Tel.: (04181) 28 77 - 0	Fax: (04181) 28 77 - 11	Tel.: (04131) 86 34 - 0	Fax: (04131) 86 34 - 10
e-mail: buchholz@odermann-krause.de	e-mail: lueneburg@odermann-krause.de		
Buchholz, den 08.12.2004	gez. Odermann		
	bearbeitet	gezeichnet	geprüft
	Sept. 04	Sept. 04	Dez. 04
	Pieper	Wilke	Odermann

Straßenbauverwaltung des Landes Niedersachsen		Unterlage	6
Straße: B 3 von Bau- km: 20+150 bis Bau- km: 23+340		Blatt Nr.	2
(Nächster Ort): Celle		Reg. Nr.	
		Datum	Zeichen

B3 OU Celle (Südteil)	nach-/geprüft
Verlegung von SO Celle (B 214) bis S Celle (B 3)	Wegequerschnitt
	Rad-/Wanderweg bei km 20+342
	Wirtschaftsweg
	Maßstab 1 : 50

Aufgestellt:
Celle, den 15.12.2004
Straßenbauamt Verden
PG OU Celle
gez. Winkelmann