

### Zeichenerklärung

	Gemeindegrenze		Bundesautobahn
	Gemarkungsgrenze		Bundesstraße
	Einrichtungsgegenstände		Landesstraße
	Fahrbahn		Kreisstraße
	Mittelstreifen		Lärmschutzwand
	Fahrbahn		Lärmschutzwall
	Dämmboschung		Irritationschutzwand
	Gefällebrechpunkt mit Angabe von Gefälle (Steigung) in Prozent, Länge der Gefälle (Steigungs-l-Strecke, Ausrundungshalbmesser, Station und Höhe des Punktes		Abbruch / Rückbau
	Gewässer mit Fließrichtung		Arbeitsstreifen
	Brückenwiderlager		Überschwemmungsgebiet
	Wasserschutzgebiet, z. B. Zone I/II		Spritzschutzbereich
	Verneinungsgebiet WEB		
	FFH-Gebiet "Vogelmoor"		
	reines und allgemeines Wohngebiet, Kleinsiedlungsgebiet		Landschaftsschutzgebiet
	Kerngebiet, Mischgebiet, Dorfgebiet		Naturdenkmal
	Gewerbegebiet		Naturschutzgebiet
	Sonderflächen		Sportanlagen
	Gemeinbedarf		Friedhof
	Fläche für die Abfallentsorgung und Abwasserbeseitigung		Feuerwehr
	Öffentliche Grünfläche		
	Umgrenzung der Flächen mit wasserrechtlichen Festsetzungen		
	Umgrenzung von Flächen für Maßnahmen zum Schutz, zur Pflege und zur Entwicklung von Boden, Natur und Landschaft		
	Umgrenzung von Schutzgebieten und Schutzobjekten im Sinne des Naturschutzrechts		
	Vorranggebiet Natur und Landschaft "Schapermoor"		

Nr.	Art der Änderung	Datum	AN	AG

	Leisewitzstraße 37a 30175 Hannover Telefon: (0511) 85 07 - 0 Telefax: (0511) 85 07 - 70	Datum	Name
		bearbeitet	08/14
		gezeichnet	08/14
		geprüft	08/14
			i. V. gez. Kohl

Blatt 1 1a 2 3 4

### Feststellungsentwurf

Prankennzeichnung: 7 F E U 0 3 0 0 - 0 1 D G 0 1

<b>Strassenbauverwaltung des Landes Niedersachsen</b>		Unterlage Nr.: 3
Bundesautobahn: A 39 Lüneburg – Solzgitter		Blatt Nr.: 1
Streckenabschnitt: Lüneburg – Wolfsburg mit nds. Teil der B 190n		Datum
Teilstrecke: Ehra (L 289) – Wolfsburg (B 188)		Zeichen
		27.08.2014
		Kl / Ma

### Neubau der A 39 Lüneburg - Wolfsburg mit nds. Teil der B 190n

- Abschnitt 7 - Ehra (L 289) - Wolfsburg (B 188)

### Übersichtslageplan

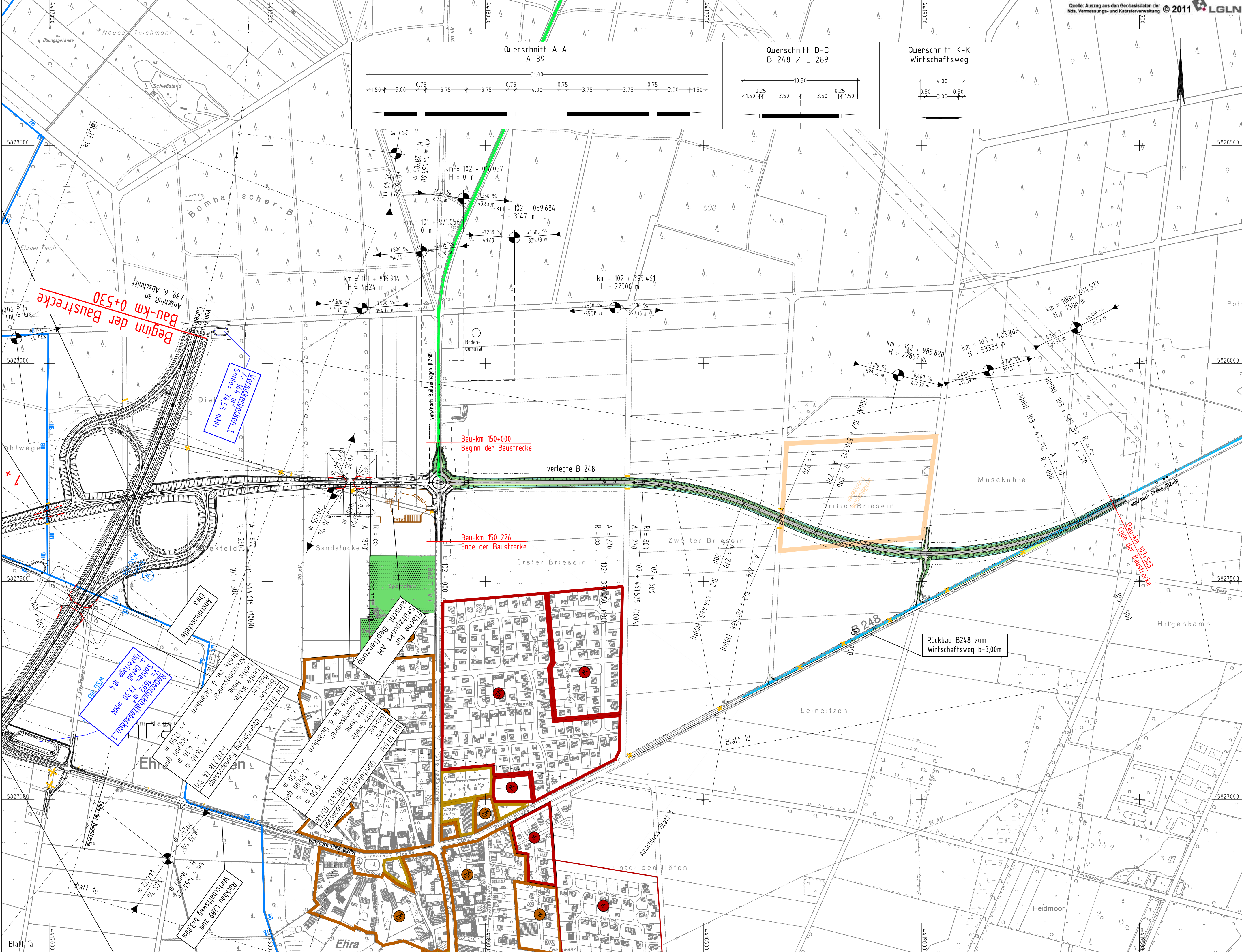
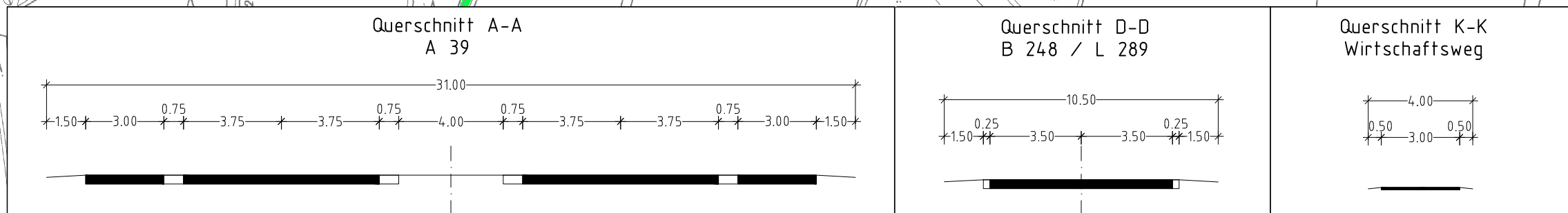
Bau-km 0+530 bis Bau-km 4+310

Maßstab: 1:5000

**Aufgestellt:**  
Wolffenbüttel, den 28.08.2014  
Niedersächsische Landesbehörde für Straßenbau und Verkehr  
- Geschäftsbereich Wolffenbüttel -

im Auftrage: gez. Peuke

Blattgröße: 970x594



**Zeichenerklärung:**

- Gemeindegrenze
- - - - - Gemarkungsgrenze
- Einschnittsböschung
- Mittelstreifen
- Fahrbahn
- Dammböschung
- km = 5+312,621  
TS = 106,831 m  
1:8000 % 0,7000 %  
370,624 m 221,036 m
- Gefällebrechpunkt mit Angabe von Gefälle (Steigung) in Prozent, Länge der Gefälle- (Steigungs-) Strecke, Ausrundungshalbmesser, Station und Höhe des Punktes
- Gewässer mit Fließrichtung
- Brückenwiderlager
- Westerbeck WSG IIB
- Verregnungsgebiet WEB
- FFH-Gebiet "Vogelmoor"
- reines und allgemeines Wohngebiet, Kleinsiedlungsgebiet
- Kerngebiet, Mischgebiet, Dorfgebiet
- Gewerbegebiet
- Sonderflächen
- Gemeinbedarf
- Fläche für die Abfallentsorgung und Abwasserbeseitigung
- Öffentliche Grünfläche
- Umgrenzung der Flächen mit wasserrechtlichen Festsetzungen
- Umgrenzung von Flächen für Maßnahmen zum Schutz, zur Pflege und zur Entwicklung von Boden, Natur und Landschaft
- Umgrenzung von Schutzgebieten und Schutzobjekten im Sinne des Naturschutzrechts
- Vorranggebiet Natur und Landschaft "Schapermoor"
- A 39 Bundesautobahn
- B 188 Bundesstraße
- L 289 Landesstraße
- K 105 Kreisstraße
- Lärmschutzwand
- Lärmschutzwall
- Irritationschutzwand
- Abbruch / Rückbau
- Arbeitsstreifen
- Überschwemmungsgebiet
- Spritzschutzbereichen
- Landschaftsschutzgebiet
- Naturdenkmal
- Naturschutzgebiet
- Sportanlagen
- Friedhof
- Feuerwehr

Nr.	Art der Änderung	Datum	AN	AG

OBERMEYER PLANEN + BERATEN GmbH		Datum	Name
bearbeitet	08/14	WI	
gezeichnet	08/14	Fie	
geprüft	08/14	i. V. gez. Kohl	

Blatt	1	1a	2	3	4
-------	---	----	---	---	---

Feststellungsentwurf Plankennzeichnung: 7 F E Ü 0 3 0 0 - 0 1 a G 0 1

Straßenbauverwaltung des Landes Niedersachsen		Unterlage Nr.:	3
Bundesautobahn: A 39 Lüneburg – Salzgitter		Blatt Nr.:	1a
Streckenabschnitt: Lüneburg – Wolfsburg mit nds. Teil der B 190n		Datum	27.08.2014
Teilstrecke: Ehra (L 289) – Wolfsburg (B 188)		Zeichen	KI / Ma

**Neubau der A 39  
Lüneburg - Wolfsburg  
mit nds. Teil der B 190n**

- Abschnitt 7 -  
Ehra (L 289) - Wolfsburg (B 188)

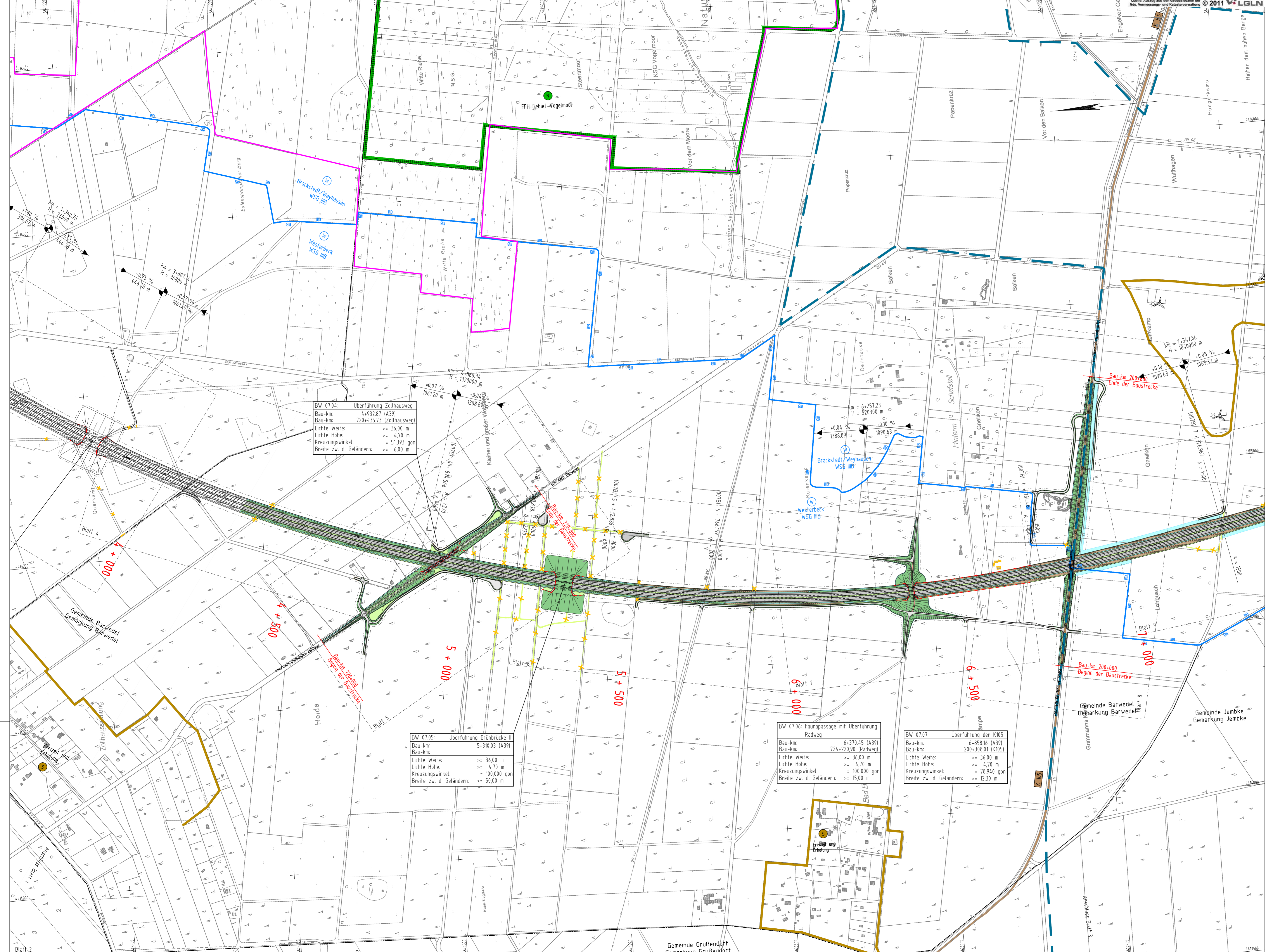
nachgeprüft 27.08.2014 KI / Ma

**Übersichtslageplan**  
verl. L298 / B248

Maßstab: 1:5000

**Aufgestellt:**  
Wolffenbüttel, den 28.08.2014  
Niedersächsische Landesbehörde für Straßenbau und Verkehr  
- Geschäftsbereich Wolffenbüttel -

im Auftrage: gez. Peuke



### Zeichenerklärung:

	Gemeindegrenze		Bundesautobahn
	Gemarkungsgrenze		Bundesstraße
	Einschnittsflächung		Landesstraße
	Fahrbahn		Kreisstraße
	Mittelstreifen		Lärmschutzwand
	Fahrbahnabzweigung		Lärmschutzwall
	Dammböschung		Irritationschutzwand
	Gefällebrechpunkt mit Angabe von Gefälle (Steigung) in Prozent, Länge der Gefälle- (Steigungs-) Streife, Ausrundungshalbmesser, Station und Höhe des Punktes		Abbruch / Rückbau
	Gewässer mit Fließrichtung		Arbeitsstreifen
	Brückenwiderlager		Überschwemmungsgebiet
	Wasserschutzgebiet, z. B. Zone IIB		Spritzschutzbereich
	Vernebnungsgebiet WEB		
	FFH-Gebiet "Vogelmoor"		
	reines und allgemeines Wohngebiet, Kleinsiedlungsgebiet		Landschaftsschutzgebiet
	Kerngebiet, Mischgebiet, Dorfgebiet		Naturdenkmal
	Gewerbegebiet		Naturschutzgebiet
	Sonderflächen		Sportanlagen
	Gemeinbedarf		Friedhof
	Fläche für die Abfallentsorgung und Abwasserbeseitigung		Feuerwehr
	Öffentliche Grünfläche		
	Umgrenzung der Flächen mit wasserrechtlichen Festsetzungen		
	Umgrenzung von Flächen für Maßnahmen zum Schutz, zur Pflege und zur Entwicklung von Boden, Natur und Landschaft		
	Umgrenzung von Schutzgebieten und Schutzobjekten im Sinne des Naturschutzrechts		
	Vorranggebiet Natur und Landschaft "Schapermoor"		

Nr.	Art der Änderung	Datum	AN	AG

<b>OBERMEYER</b>		Leisewitzstraße 37a 30175 Hannover Telefon: (0511) 85 07 - 0 Telefax: (0511) 85 07 - 70	
bearbeitet	08/14	WI	
gezeichnet	08/14	Flie	
geprüft	08/14	i. V. gez. Kohl	

Blatt	1	1a	2	3	4
-------	---	----	---	---	---

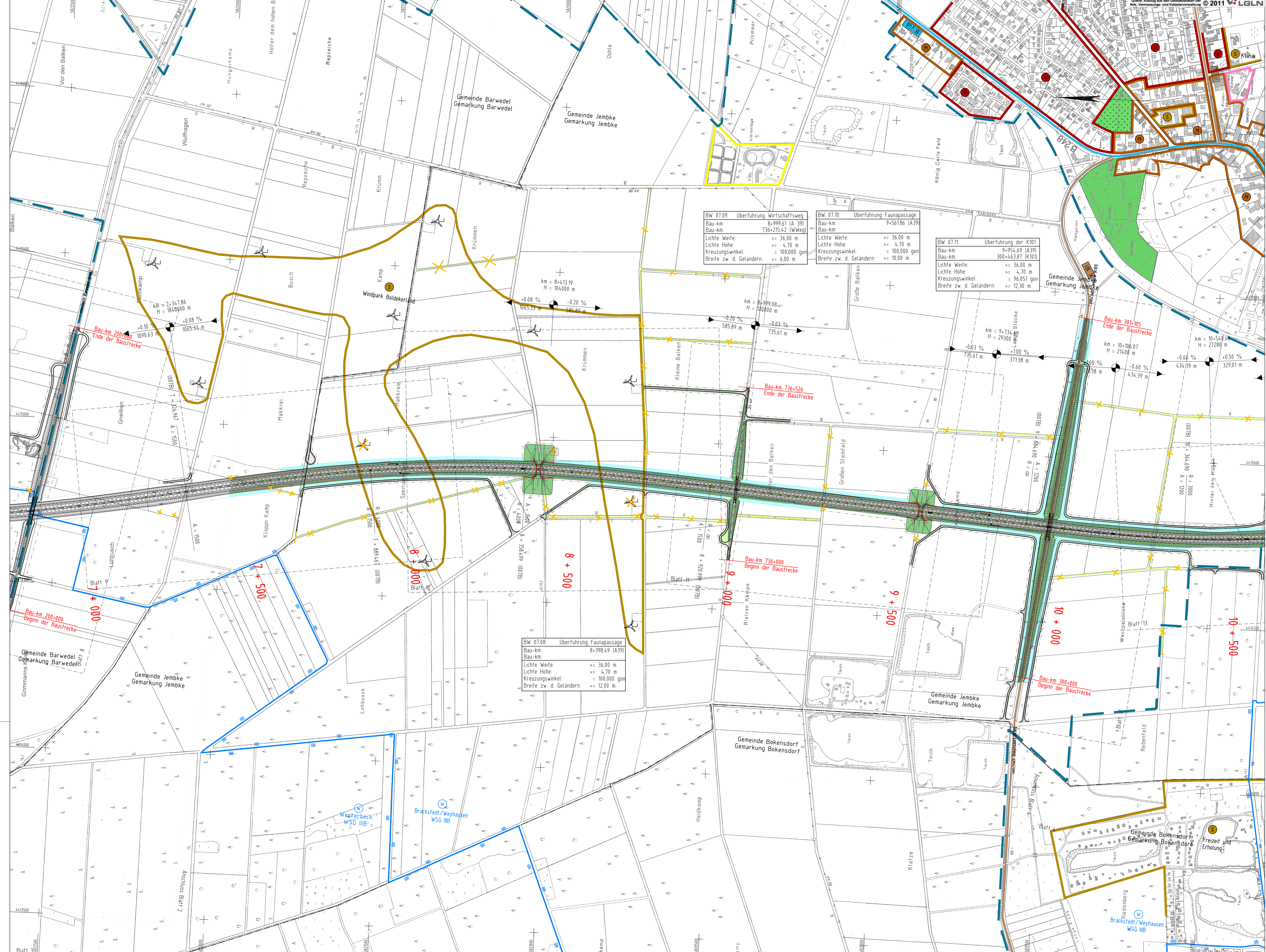
Feststellungsentwurf Planckennzeichnung: 7 F E U 0 3 0 0 - 0 0 2 G 0 1

<b>Straßenbauverwaltung des Landes Niedersachsen</b>		Unterlage Nr.: 3
Bundesautobahn: A 39 Lüneburg – Solzgitter		Blatt Nr.: 2
Streckenabschnitt: Lüneburg – Wolfsburg mit nds. Teil der B 190n		
Teilstrecke: Ehra (L 289) – Wolfsburg (B 188)		

<b>Neubau der A 39 Lüneburg - Wolfsburg mit nds. Teil der B 190n</b>		Datum	Zeichen
- Abschnitt 7 - Ehra (L 289) - Wolfsburg (B 188)		27.08.2014	KI / Ma
<b>Aufgestellt:</b> Wolffenbüttel, den 28.08.2014 Niedersächsische Landesbehörde für Straßenbau und Verkehr - Geschäftsbereich Wolffenbüttel -		Übersichtslageplan Bau-km 4+310 bis Bau-km 7+462 Maßstab: 1:5000	

im Auftrag: gez. Peuke

Blattgröße: 970x594



### Zeichenerklärung:

	Gemeindegrenze		Bundesautobahn
	Gemarkungsgrenze		Bundesstraße
	Einschnittsböschung		Landesstraße
	Fahrbahn		Kreisstraße
	Mittelfirstreifen		Lärmschutzwand
	Fahrbahn		Lärmschutzwall
	Dammböschung		Irritationschutzwand
	Gefällebrechpunkt mit Angabe von Gefälle (Steigung) in Prozent, Länge der Gefälle- (Steigungs-) Strecke, Ausrundungshalbmesser, Station und Höhe des Punktes		Abbruch / Rückbau
	Gewässer mit Fließrichtung		Arbeitsstreifen
	Brückenwiderlager		Überschwemmungsgebiet
	Wasserschutzgebiet, z. B. Zone IIB		Spritzschutzbereich
	Verrechnungsgebiet WEB		Landschaftsschutzgebiet
	FFH-Gebiet "Vogelmoor"		Naturdenkmal
	reines und allgemeines Wohngebiet, Kleinsiedlungsgebiet		Naturschutzgebiet
	Kerngebiet, Mischgebiet, Dorfgebiet		Sportanlagen
	Gewerbegebiet		Friedhof
	Sonderflächen		F
	Gemeinbedarf		
	Fläche für die Abfallentsorgung und Abwasserbeseitigung		
	Öffentliche Grünfläche		
	Umgrenzung der Flächen mit wasserrechtlichen Festsetzungen		
	Umgrenzung von Flächen für Maßnahmen zum Schutz, zur Pflege und zur Entwicklung von Boden, Natur und Landschaft		
	Umgrenzung von Schutzgebieten und Schutzböckeln im Sinne des Naturschutzrechts		
	Vorranggebiet Natur und Landschaft "Schapermoor"		

<b>BW 07.09:</b> Überführung Wirtschaftsweg	<b>BW 07.10:</b> Überführung Faunapassage
Bau-km: 8+999,61 (A 39)	Bau-km: 9+561,86 (A39)
Bau-km: 736+215,42 (W/Weg)	Bau-km: 300+463,87 (K101)
Lichte Weite: >= 36,00 m	Lichte Weite: >= 36,00 m
Lichte Höhe: >= 4,70 m	Lichte Höhe: >= 4,70 m
Kreuzungswinkel: >= 100,000 gon	Kreuzungswinkel: >= 100,000 gon
Breite zw. d. Geländern: >= 6,00 m	Breite zw. d. Geländern: >= 10,00 m

<b>BW 07.11:</b> Überführung der K101
Bau-km: 9+954,69 (A39)
Bau-km: 300+463,87 (K101)
Lichte Weite: >= 36,00 m
Lichte Höhe: >= 4,70 m
Kreuzungswinkel: >= 96,051 gon
Breite zw. d. Geländern: >= 12,30 m

<b>BW 07.08:</b> Überführung Faunapassage
Bau-km: 8+398,49 (A39)
Bau-km: 800+000
Lichte Weite: >= 36,00 m
Lichte Höhe: >= 4,70 m
Kreuzungswinkel: >= 100,000 gon
Breite zw. d. Geländern: >= 12,00 m

Nr.	Art der Änderung	Datum	AN	AG

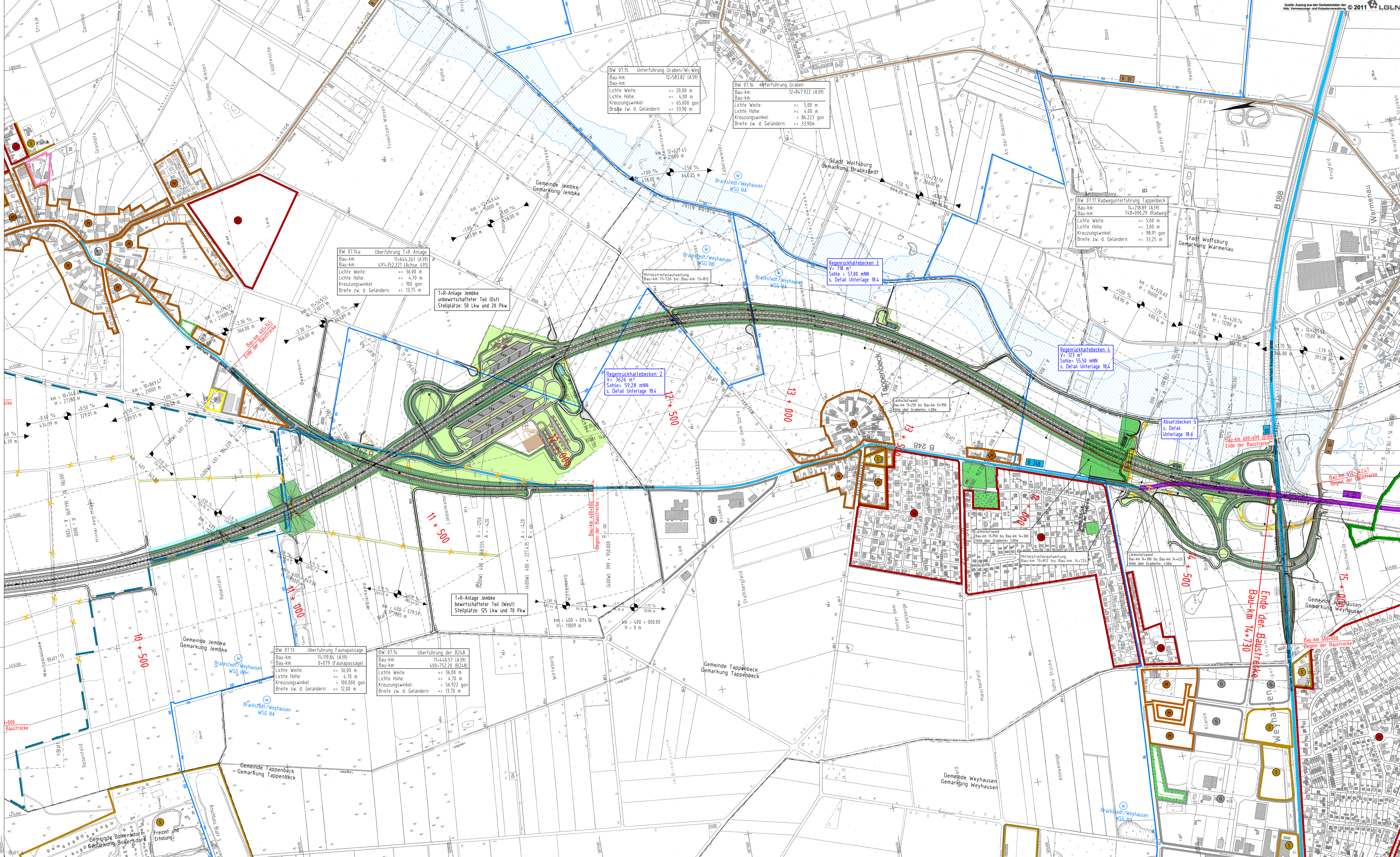
<b>OBERMEYER</b> PLANEN + BERATEN GmbH	Leisewitzstraße 37a 30175 Hannover Telefon: (0511) 85 07 - 0 Telefax: (0511) 85 07 - 70		Datum	Name
	bearbeitet	08/14	WI	
	gezeichnet	08/14	Fie	
geprüft	08/14	i. V. gez. Kohl		

Blatt	1	1a	2	3	4
-------	---	----	---	---	---

Feststellungsentwurf Planckennzeichnung: 7 F E U 0 3 0 0 - 0 0 3 G 0 1

<b>Straßenbauverwaltung des Landes Niedersachsen</b>		Unterlage Nr.:	3
Bundesautobahn: A 39 Lüneburg – Solzgitter		Blatt Nr.:	3
Streckenabschnitt: Lüneburg – Wolfsburg mit nds. Teil der B 190n		Datum	27.08.2014
Teilstrecke: Ehra (L 289) – Wolfsburg (B 188)		Zeichen	Kl / Ma

<b>Neubau der A 39 Lüneburg – Wolfsburg mit nds. Teil der B 190n</b>		Übersichtslageplan	
- Abschnitt 7 - Ehra (L 289) – Wolfsburg (B 188)		Bau-km 7+462 bis Bau-km 10+609	
Aufgestellt: Wölfenbüttel, den 28.08.2014 Niedersächsische Landesbehörde für Straßenbau und Verkehr - Geschäftsbereich Wölfenbüttel -		Maßstab: 1:5000	
im Auftrag: gez. Peuke		Blattgröße: 970x594	



**Zeichenerklärung:**

	Gemeindegrenze		Bundesautobahn
	Gemarkungsgrenze		Landesstraße
	Einschnittsboschung		Landesstraße
	Mittelstreifen		Kreisstraße
	Fahrbahn		Lärmschutzwand
	Dammböschung		Lärmschutzwand
	Gefällebrechpunkt mit Angabe von Gefälle (Steigung) in Prozent, Länge der Gefälle- (Steigungs-) Strecke, Ausrundungshalbmesser, Station und Höhe des Punktes		Irritationschutzwand
	Gewässer mit Fließrichtung		Abbruch / Rückbau
	Brückenwiderlager		Arbeitsstreifen
	Wasserschutzgebiet, z. B. Zone III B		Überschwemmungsgebiet
	Verregungsgebiet WEB		Spritzschutzbereich
	FFH-Gebiet "Vogelmoor"		reines und allgemeines Wohngebiet, Kleinsiedlungsgebiet
	Kerngebiet, Mischgebiet, Dorfgebiet		Gewerbegebiet
	Sonderflächen		Gemeinbedarf
	Fläche für die Abfallentsorgung und Abwasserbeseitigung		Landschaftsschutzgebiet
	Öffentliche Grünfläche		Naturdenkmal
	Ungrenzung der Flächen mit wasserrechtlichen Festsetzungen		Naturschutzgebiet
	Ungrenzung von Flächen für Maßnahmen zum Schutz, zur Pflege und zur Entwicklung von Boden, Natur und Landschaft		Sportanlagen
	Ungrenzung von Schutzgebieten und Schutzobjekten im Sinne des Naturschutzrechts		Friedhof
	Vorranggebiet Natur und Landschaft "Schapermoor"		Feuerwehr

Nr.	Art der Änderung	Datum	AN	AG

	Leisewitzstraße 37a 30175 Hannover Telefon: (0511) 85 07 - 0 Telefax: (0511) 85 07 - 20	Datum bearbeitet 08/14 gezeichnet 08/14 geprüft 08/14	Name WI i. V. gez. Kohl
--	--	--	-------------------------------

**Feststellungsentwurf** Plankennzeichnung: 7 F E U 0 3 0 0 - 0 0 4 G 0 1

<b>Straßenbauverwaltung des Landes Niedersachsen</b>		Unterlage Nr.: 3
Bundesautobahn: A 39 Lüneburg – Salzgitter	Streckenabschnitt: Lüneburg – Wolfsburg mit nds. Teil der B 190n	Blatt Nr.: 4
Teilstrecke: Ehra (L 289) – Wolfsburg (B 188)		Datum nachgeprüft 27.08.2014
<b>Neubau der A 39 Lüneburg - Wolfsburg mit nds. Teil der B 190n</b>		Zeichen KI / Mo
- Abschnitt 7 - Ehra (L 289) - Wolfsburg (B 188)		<b>Übersichtslageplan</b> Bau-km 10+609 bis Bau-km 14+730
<b>Aufgestellt:</b> Wolfsburg, den 28.08.2014 Niedersächsische Landesbehörde für Straßenbau und Verkehr - Geschäftsbereich Wolfenbüttel -		Maßstab: 1:5000
im Auftrage: gez. Paake		